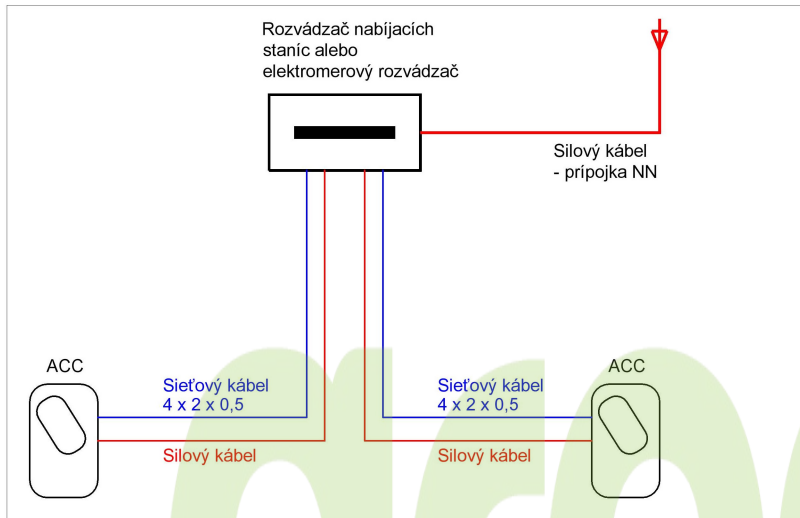
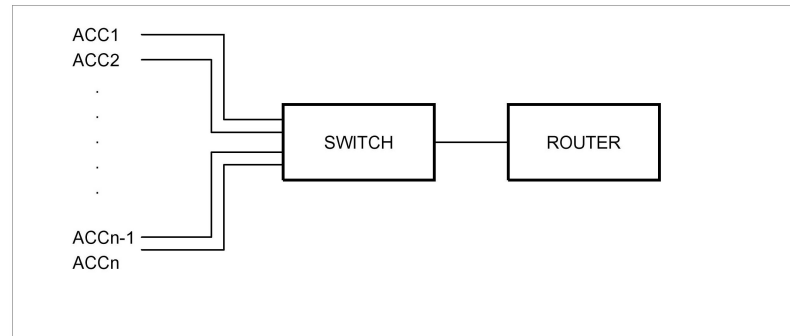


# Schémy zapojenia NS

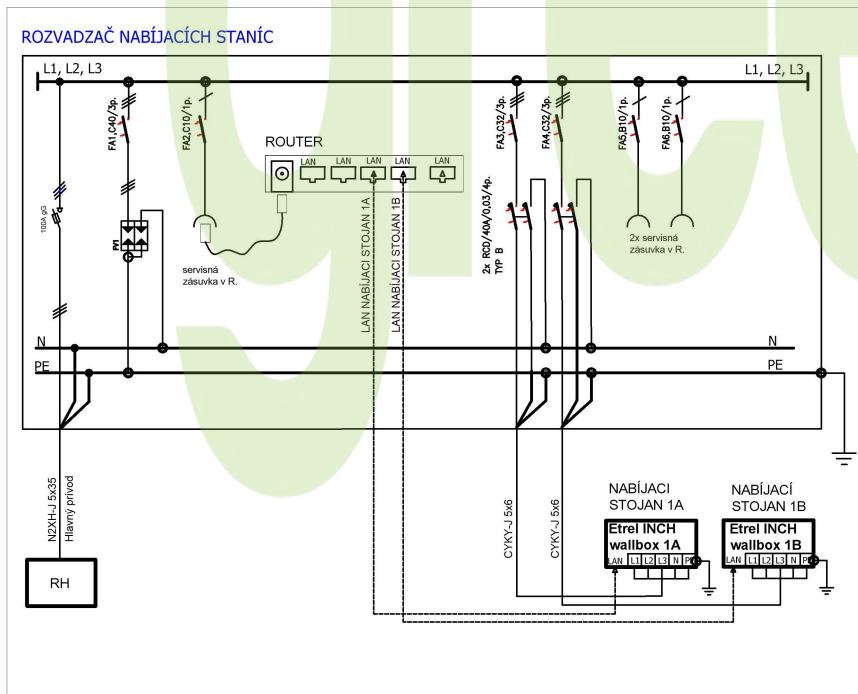
## Silová schéma zapojenia



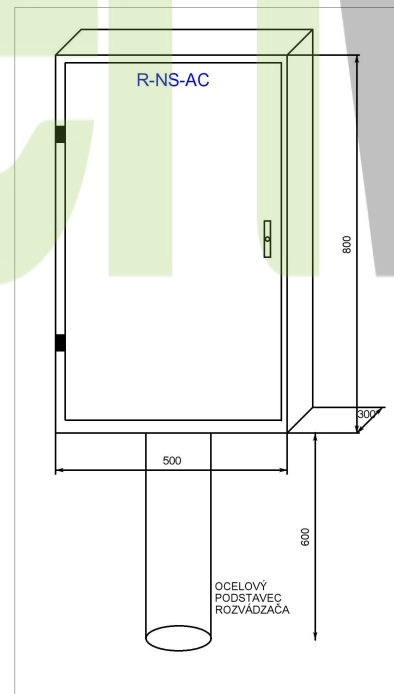
## Schéma zapojenia komunikácie



## Príklad zapojenia rozvádzača



## Príklad prevedenia rozvádzača



## Poznámka:

Dimenzia prívodného kábla k nabíjačke musí byť navrhnutá projektantom resp. oprávnenou osobou. Správny typ kábla na konkrétnej lokalite závisí od prostredia a dĺžky káblovej pripojky.

Dĺžka kábla nad zemou musí byť cca. 130 cm.

Ku každej stanici/ wallboxu doporučujeme pridať 1 dátový kábel z rozvodne FTP (SFTP) kat. 5, alebo 6, 4x2x0,5

V prípade, ak nabíjaci stojan neobsahuje prúdový chránič je nutné na miesto pripojenia prívodného kábla v rozvádzači okrem ističa 40A typu C umiestniť aj prúdový chránič (I N =40A, I Δ N =30mA, typ B alebo B+)

Každá nabíjacia stanica požaduje samostatné istenie.